

Interfon de scara ISCP-01N-50 MF MS



INTERFOANE
VIDEOINTERFOANE
SISTEME DE ACCES
SISTEME PENTRU PARCARI
SISTEME DE INCHIDERE
PENTRU CAMERE DE HOTEL
TOTUL CU PROXIMITATE

01.05.2023



Specificații tehnice:

- Tensiune de alimentare: **12V**
- Curent maxim absorbit: **700 mA**
- Grad de protecție: **IP30**
- Frecvența carduri: **125 KHz**
- Numar de posturi interioare: **max. 250**
- Interval numerotare posturi interioare: **1-999**
- Durata convorbire unitate centrala: **max. 1minut**
- Durata convorbire posturile interioare : **max. 3 minute**
- Dimensiune : **220 x 150 x 59 mm**
- Greutate: **1200g**
- **Numar maxim de carduri memorate: INFINIT**

Caracteristici generale:

Unitatea centrala are o structura robusta din aluminiu;

Permite comunicarea bidirectionala intre unitatea centrala si oricare post interior cat si intre oricare doua posturi interioare;

Permite initierea unei convorbiri de la un post interior catre unitatea centrala;

Accesul se face prin intermediul unui card de proximitate;

Iluminatul de pe scara este actionat atat de la unitatea centrala cat si de la orice post interior;

Permite dezactivarea oricarui post interior de la tastatura cu reactivare automata dupa un anumit interval de timp;

Permite dezactivarea intercomunicatiei cu celelalte posturi interioare;

Instructiuni de montaj

Lungimea cablurilor dintre elementele componente nu trebuie sa depaseasca urmatoarele valori:

Distanta maxima dintre unitatea centrala si distribuitorul de etaj → 100m;

Distanta maxima dintre doua distribuitoare → 50m;

Distanta maxima dintre sursa de alimentare si yala → 20m;

Distanta maxima dintre unitatea centrala si sursa de alimentare → 20m;

Distanta maxima dintre distribuitorul de etaj si un post interior → 50m.

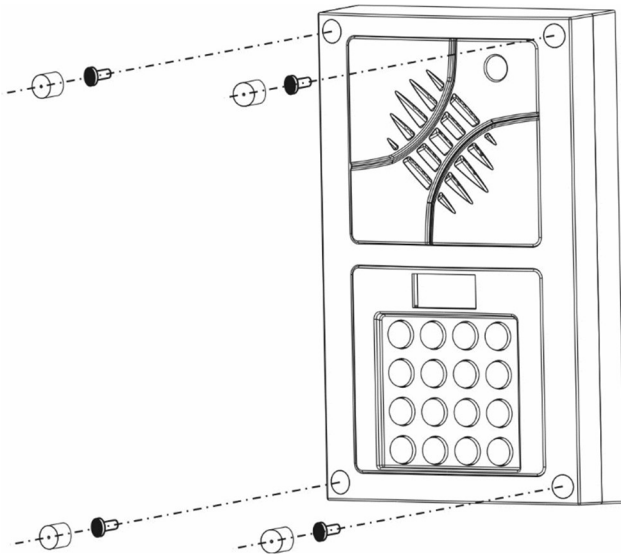
Cabluri utilizate:

Cablu dintre unitatea centrala si sursa de alimentare → Cablu 4 x 0,75 mm;

Cablu dintre unitatea centrala si primul distribuitor de etaj → Cablu FTP cu ecran si 4 perechi rasucite 8 x 0,22 mm (8 FIRE);

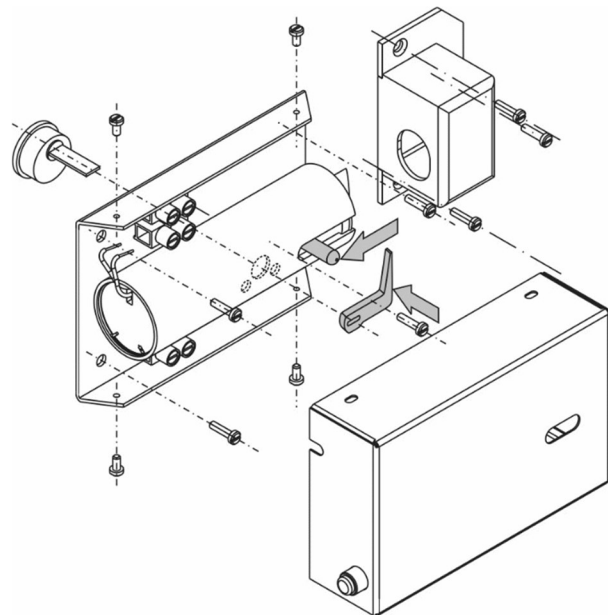
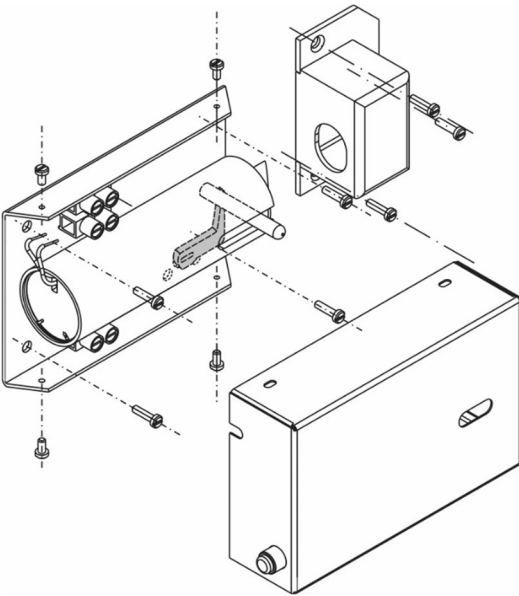
Cablu intre distribuitoarele de etaj → Cablu FTP cu ecran si 4 perechi rasucite 8 x 0,22 mm (8 FIRE);

Cablu dintre distribuitorul de etaj si postul de interior → Cablu telefonic 2 x 0,10 mm (2 FIRE)



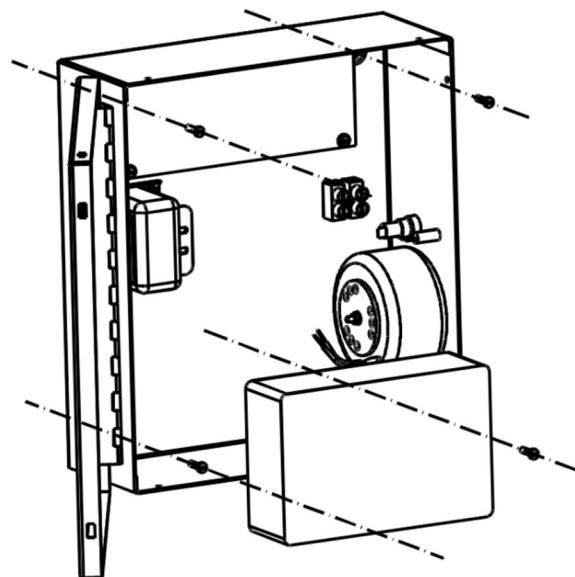
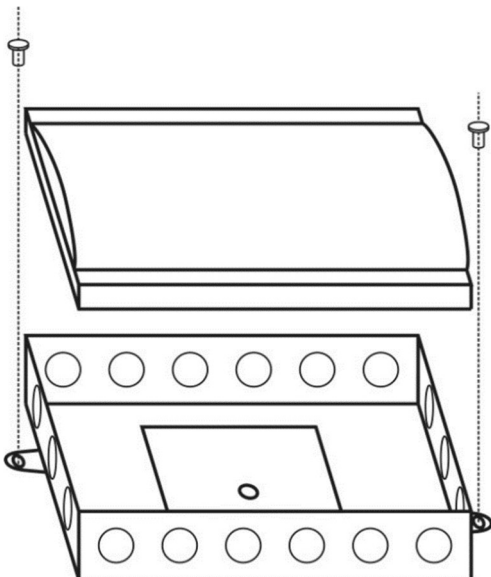
MONTARE UNITATE CENTRALA

MONTARE YALA ELECTROMAGNETICA



MONTARE DISTRIBUTOR DE ETAJ

MONTARE SURSA ALIMENTARE

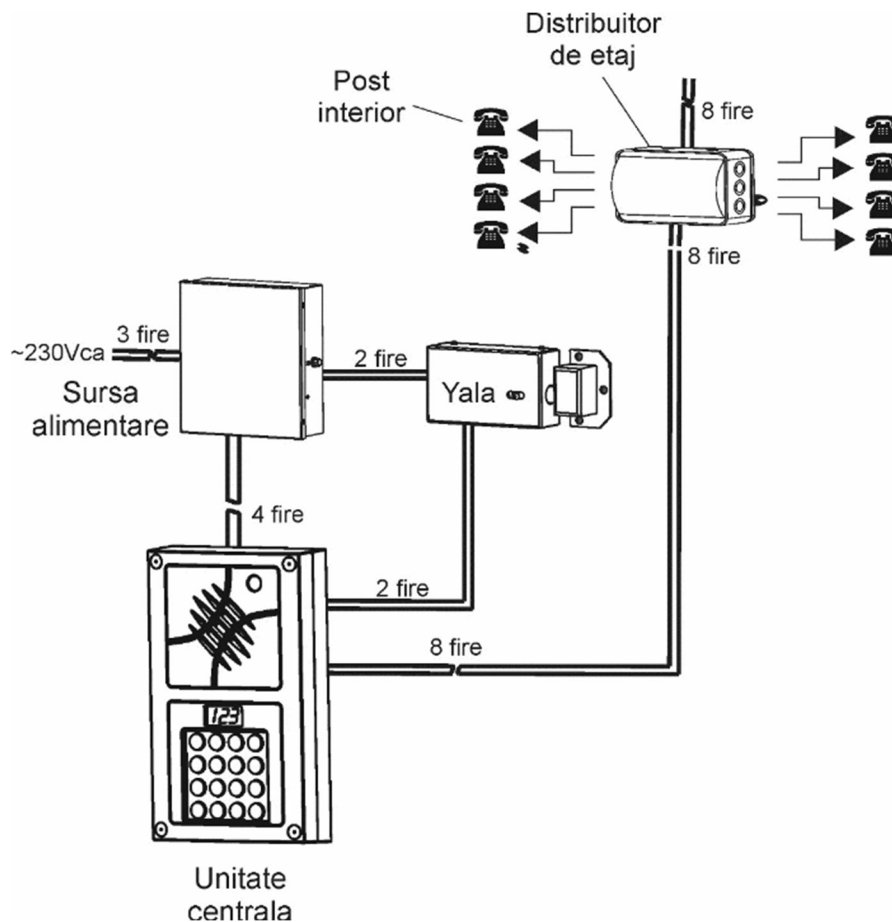


Descriere generala sistem

Interfonul de scara este destinat in principal accesului controlat in spatiile de utilizare comuna. Pentru firme se poate utiliza ca interfon de interior putandu-se face legatura intre oricare doua posturi interioare.

Interfonul are in structura sa urmatoarele componente: o unitate centrala (UC), o sursa de alimentare (SA), o yala electromagnetica (YE), unul sau mai multe distribuitoare de etaj (DE) si posturi de interior (PI).

- Unitatea centrala are rolul de a gestiona comenzile primite de la tastatura proprie, de la posturile interioare si yala electromagnetica. La unitatea centrala se conecteaza coloana de distribuitoare de etaj, o yala electromagnetica si optional un modul de comanda a iluminatului pe casa scarii;
- Sursa de alimentare alimenteaza cu energie electrica de tensiune mica (12Vcc) interfonul de scara. Se recomanda utilizarea sursei de alimentare cu acumulator;
- Distribuitorul de etaj este elementul care preia semnalele de control transmise de unitatea centrala si selecteaza unul dintre abonati;
- Yala electromagnetica este elementul ce blocheaza si deblocheaza usa de la intrarea in scara blocului;
- Postul de interior este de tip telefon cu tastatura, montabil pe perete;



Racordare conexiuni

1.Placa interfon

- **Conectorul A**

12V si GND → Cablu dintre unitatea centrala si sursa de alimentare → Cablu 2 x 0,75 mm

- **Conectorul B**

In functie de tipul de yala se conecteaza NO/NC in conectorul CY din sursa de alimentare SA-S

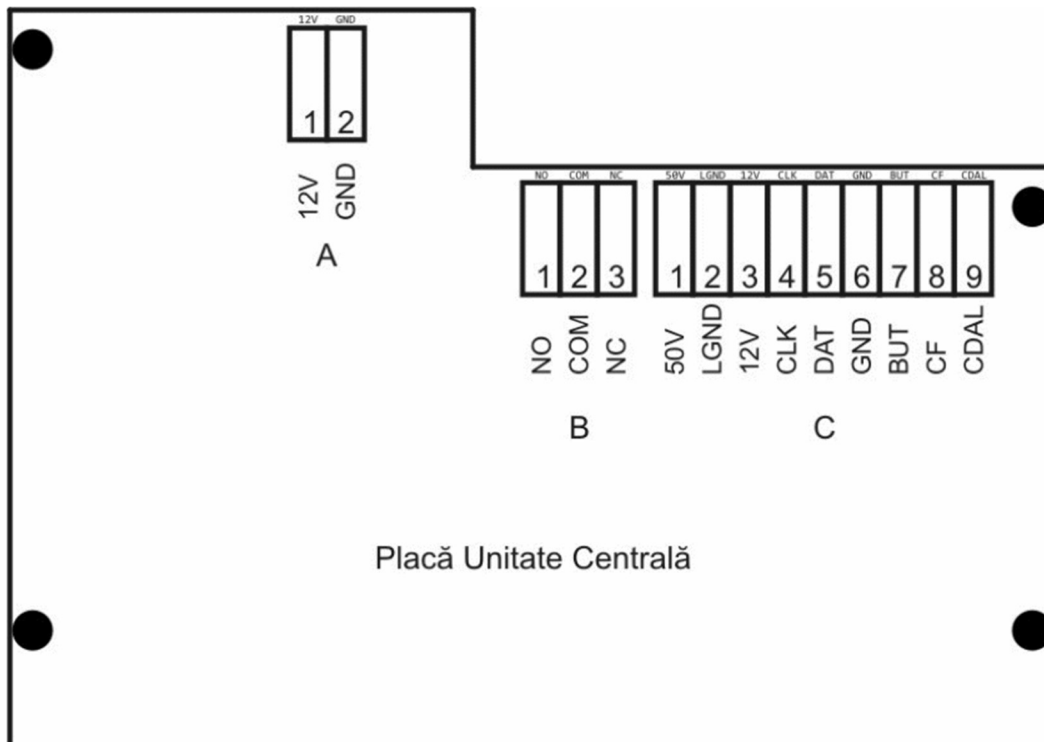
- **Conectorul C**

50V / LGND / 12V / CLK / DAT → Cablu catre distribuitorile de etaj → Cablu FTP cu ecran si 4 perechi rasucite 8 x 0,22 mm (8 FIRE);

BUT → Cablu catre contactul butonului de iesire

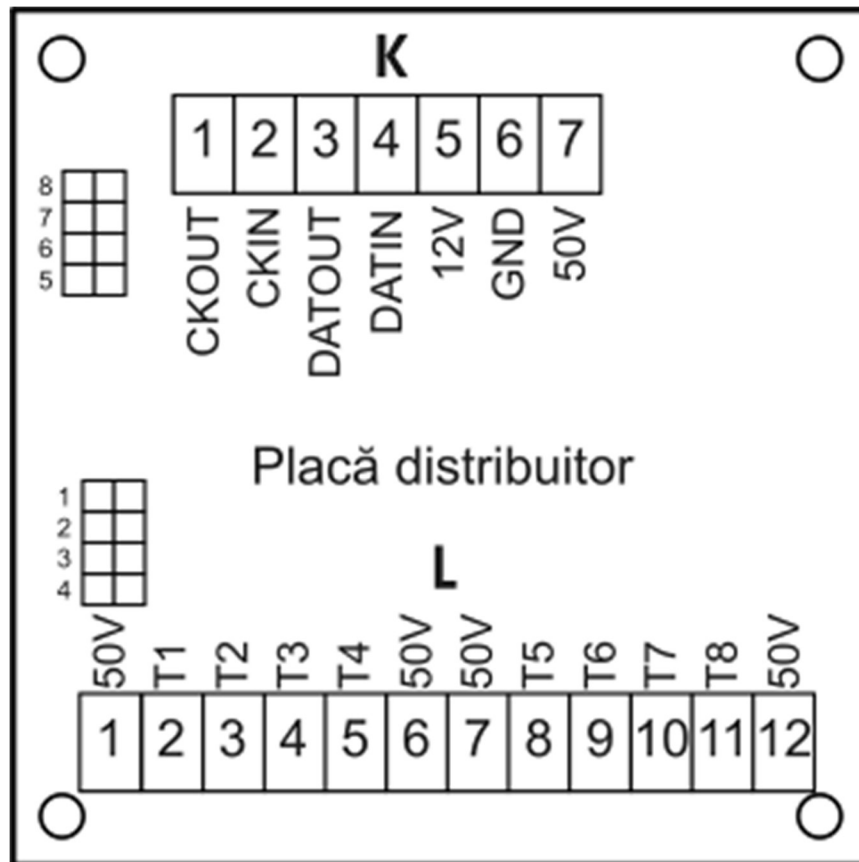
CF → Actioneaza releului pentru iluminarea pe scara

CDAL → Comanda releului de iluminat



2.Placa distribuitor

- Conectorul K
 - CKIN / DATIN / 12V / GND / 50V → Cablu de la interfonul de scara → Cablu FTP cu ecran si 4 perechi rasucite 8 x 0,22 mm (8 FIRE);
 - CKOUT / DATOUT / 12V / GND / 50V → Cablu catre urmatorul distribuitor de etaj → Cablu FTP cu ecran si 4 perechi rasucite 8 x 0,22 mm (8 FIRE);
- Conectorul L
 - T1 / 50 V - Cablu dintre distribuitorul de etaj si postul de interior → Cablu telefonic 2 x 0,10 mm (2 FIRE)

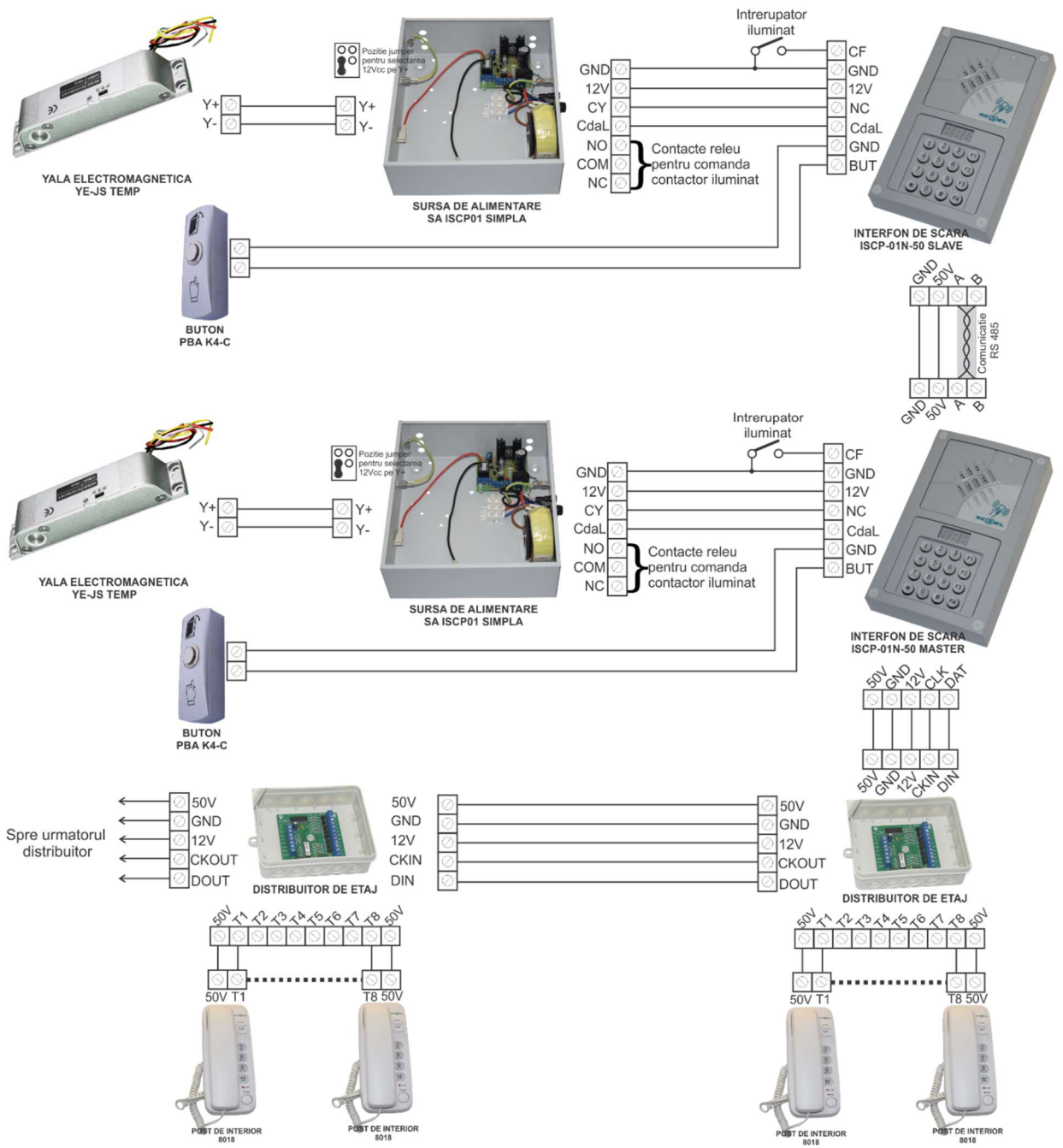


3.Placa sursa de alimentare

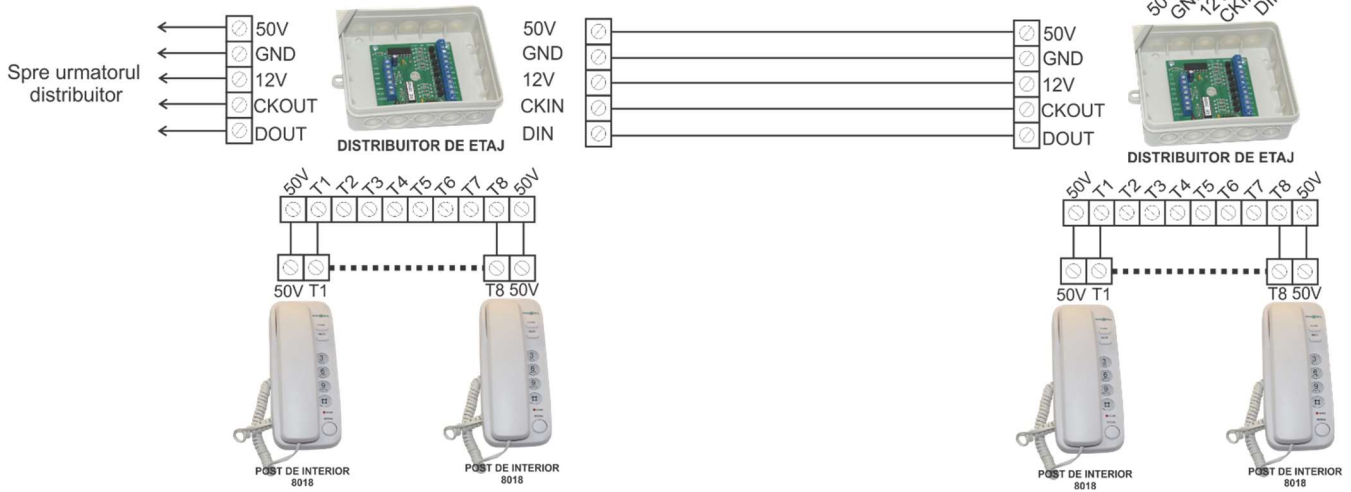
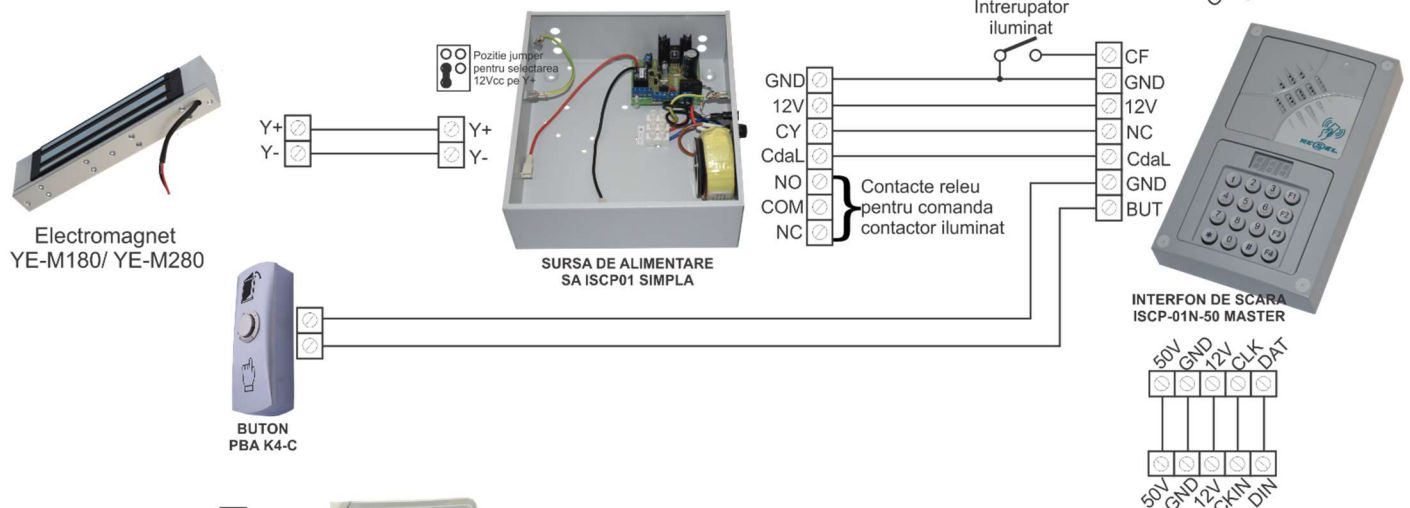
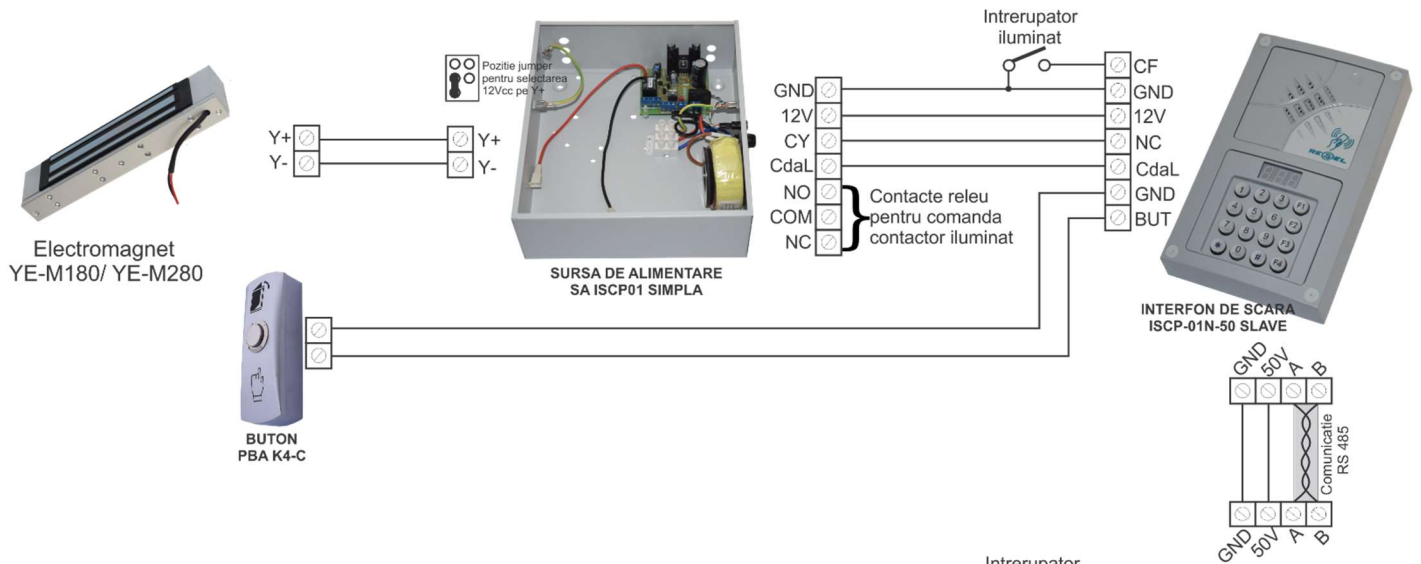
- Conectorul A
Releu folosit pentru a comanda un releu pentru iluminatul scarii de bloc.
- Conectorul B
-CY → Cablul de la NO/NC din interfon pentru comanda yalei
- Y- / Y+ → Alimentare yala (12V / 18V in functie de pozitia jumper)
- Conectorul C
12V si GND → Cablu dintre unitatea centrala si sursa de alimentare → Cablu 2 x 0,75 mm
- Conectorul D
Cablul de la retea 230 VCA la sursa de alimentare → 2 x 0,5 mm



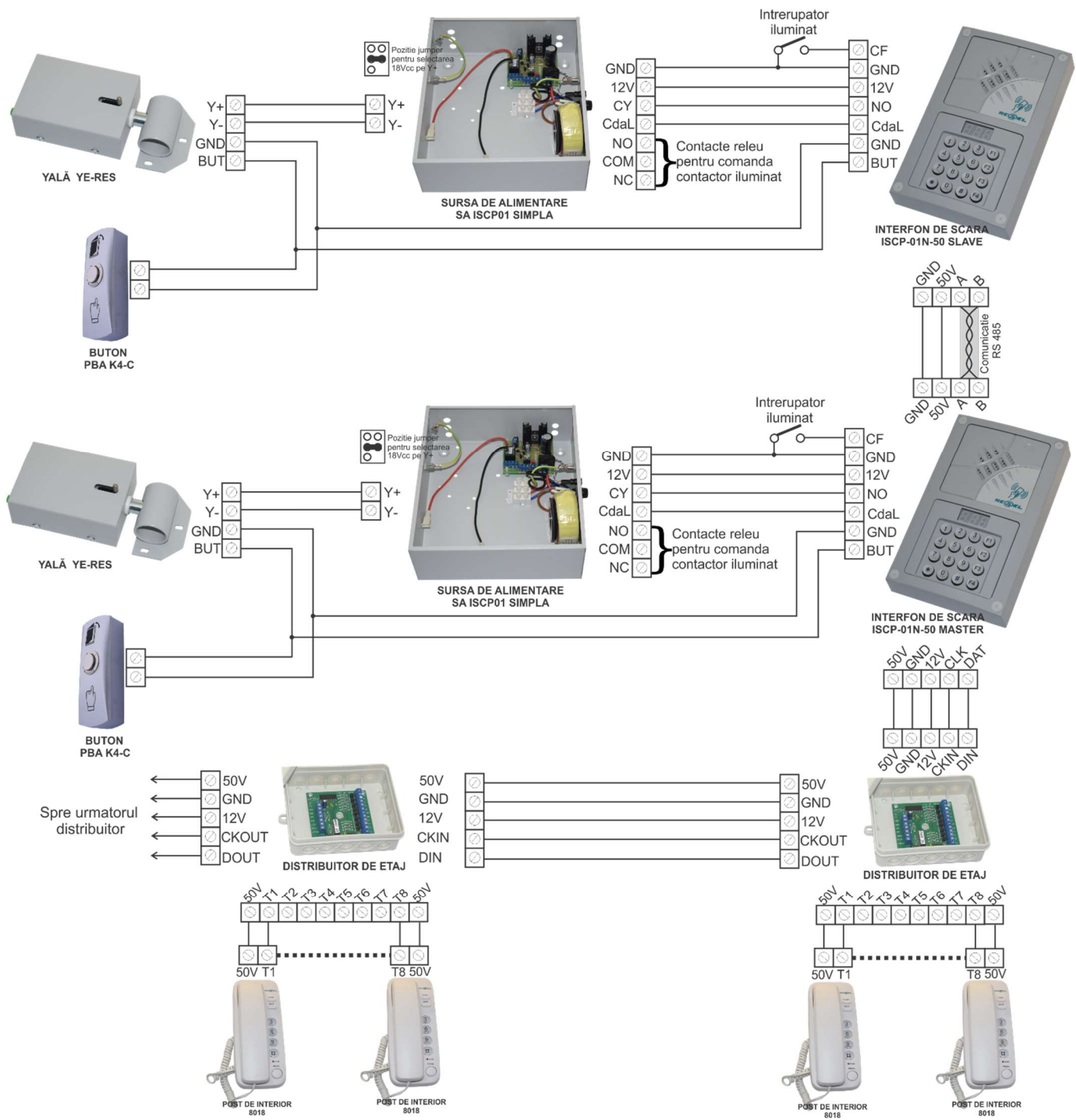
Schema conectare a unei yale bolt "fail secure" la sursa ISCP-01 SA – RESEL



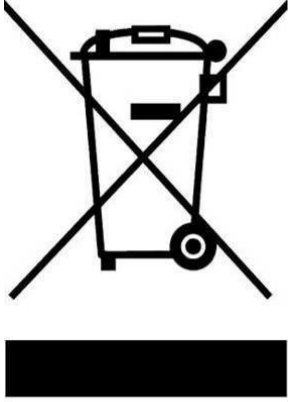
Schema conectare a unei yale electromagnetice "failsafe" la sursa ISCP-01 SA-RESEL



Schema conectare a unei yale YE-RES la sursa ISCP-01 SA – RESEL



ARUNCAREA PRODUSELOR VECHI



Produsul dvs. a fost conceput și realizat din materiale și componente de înaltă calitate, care pot fi reciclate și reutilizate. Dacă pe produs apare un simbol de tipul unei pubele tăiate cu un "x", înseamnă că produsul respectă prevederile Directivei Europene 2002/96/CE. Vă rugăm să vă informați asupra sistemelor locale de colectare a produselor electrice și electronice. Vă rugăm să respectați reglementările aplicabile în cazul dvs. și să nu aruncați produsele vechi împreună cu deșeurile menajere obișnuite. În cazul în care nu găsiți o soluție legală de aruncare a produselor livrate de firma noastră vă rugăm să ni le returnați pentru a fi reciclate. Aruncarea corectă a produselor vechi va contribui la prevenirea potențialelor consecințe negative asupra mediului și sănătății oamenilor.

MĂSURI DE SIGURANȚĂ

Pentru a evita orice pericol, echipamentul trebuie instalat numai de personal calificat.

Orice reparații efectuate de persoane necalificate pot duce la electrocutări și scurtcircuite. Pentru a evita eventualele vătămări corporale sau deteriorarea aparatului, nu încercați să efectuați singuri reparații. Astfel de lucrări trebuie realizate de personal calificat de service.

Păstrați ordinea și curățenia la locul de muncă și asigurați-vă o bună iluminare a acestuia. Dezordinea, mizeria și proasta iluminare a locului de muncă sporesc riscul de producere a accidentelor.

În momentul instalării echipamentului nu utilizați unelte electrice în vecinătatea substanțelor inflamabile (lichide, gaze sau pulberi). Acestea pot produce scântei care pot aprinde aceste substanțe.

Țineți copiii și pe eventualii spectatori la distanță în timp ce instalați echipamentul. Dacă vă este distrasă atenția, puteți pierde controlul asupra uneltelor electrice.

Evitați contactul propriului corp cu obiecte legate sau introduse în pământ: țevi, radiatoare etc. Riscul de electrocutare crește în cazul în care corpul dumneavoastră este în contact cu pământul.

Nu expuneți echipamentele la ploaie. Apa pătrunsă în interiorul acestora crește în mod substanțial riscul de electrocutare.

Dacă utilizați unelte electrice în aer liber, utilizați un prelungitor special pentru lucrul la exterior. Utilizarea unui astfel de prelungitor diminuează riscul de electrocutare sau scurt-circuit.

Este interzisă instalarea echipamentelor dacă sunteți obosit sau sub influența drogurilor, a alcoolului sau a anumitor medicamente. Orice moment de neatenție poate conduce la rănirea gravă a operatorului sau a persoanelor din jur.

Utilizați echipament de protecție. Echipamentul de protecție, cum ar fi: ochelari de protecție, măști de praf, încălțăminte cu talpă antiderapantă, cască de protecție, căști pentru protejarea urechilor etc., utilizat în conformitate cu condițiile de lucru, diminuează atât numărul, cât și gravitatea eventualelor accidente de muncă.

Verificați dacă tensiunea înscrisă pe etichetele echipamentelor corespunde cu cea de la priza de alimentare și dacă priza sau ștecherul nu prezintă defecțiuni. Înainte de a efectua orice operație de întreținere, curățare, fixare sau reglarea echipamentelor de sub tensiunea electrică.